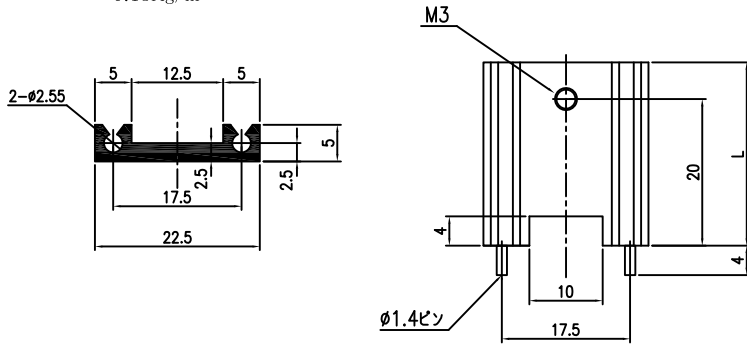


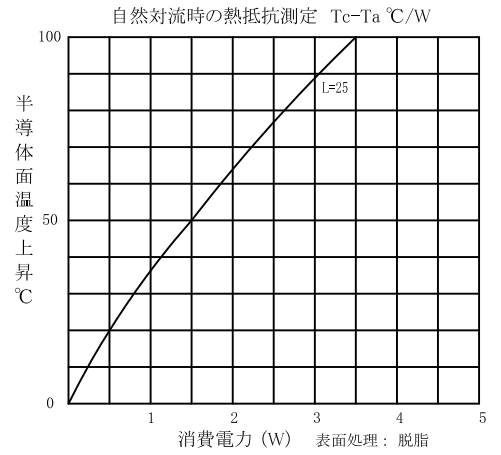
基板用ヒートシンク

PF0523

0.18Kg/m

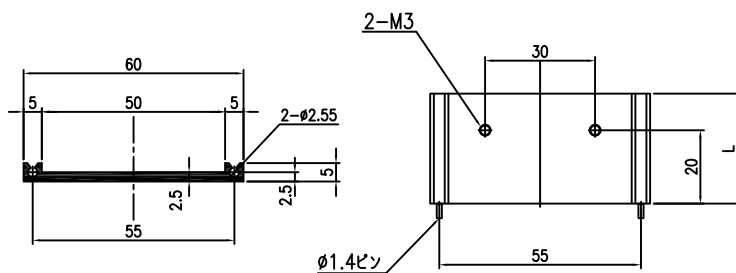


基板推奨穴径 φ1.7

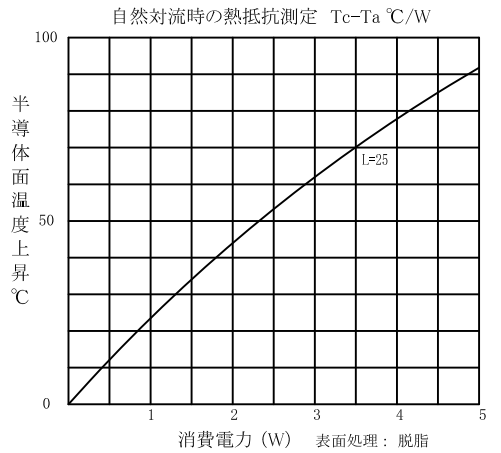


PF0560

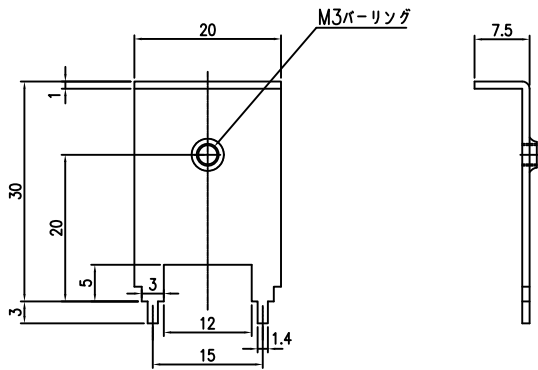
0.44Kg/m



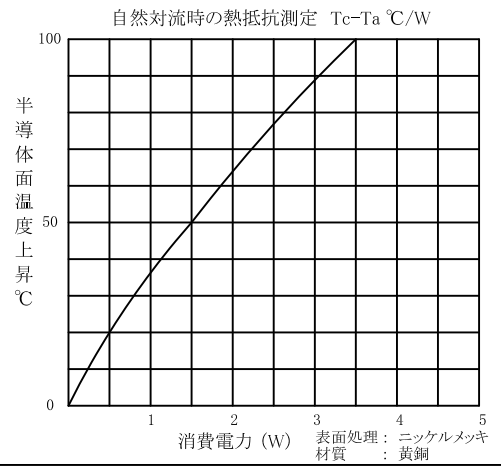
基板推奨穴径 φ1.7



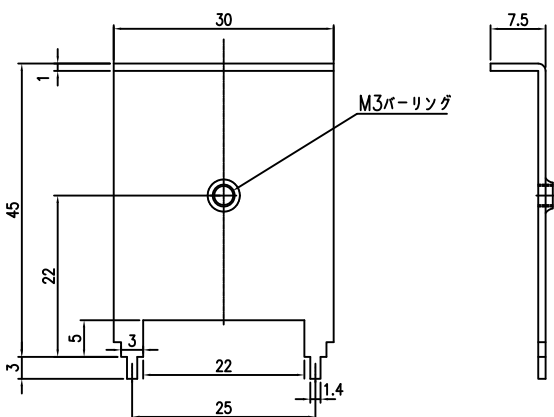
HP-S



基板推奨穴径 φ1.7



HP-B



基板推奨穴径 φ1.7

