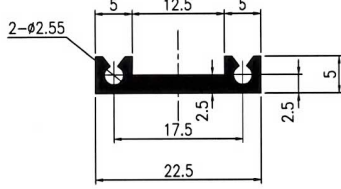


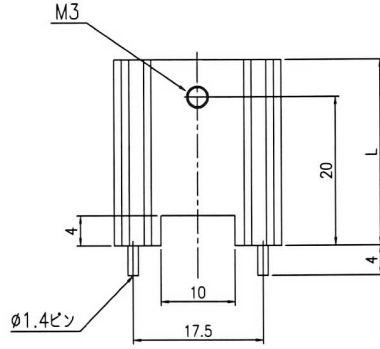
基板用ヒートシンク

PF0523

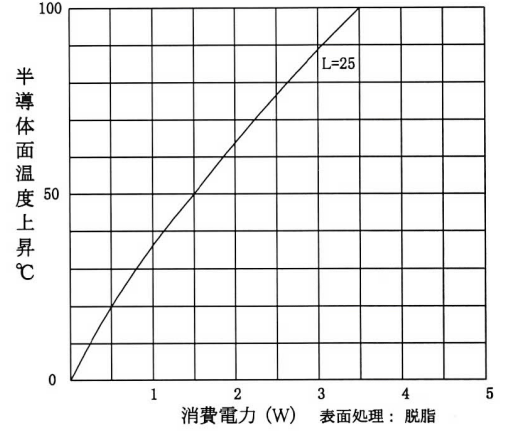
0.18Kg/m



基板推奨穴径 Ø1.7

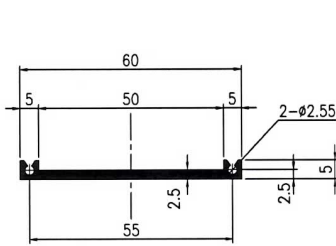


自然対流時の熱抵抗測定 $T_c - T_a$ °C/W

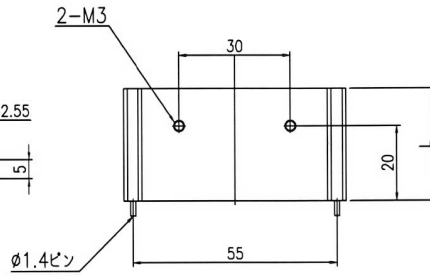


PF0560

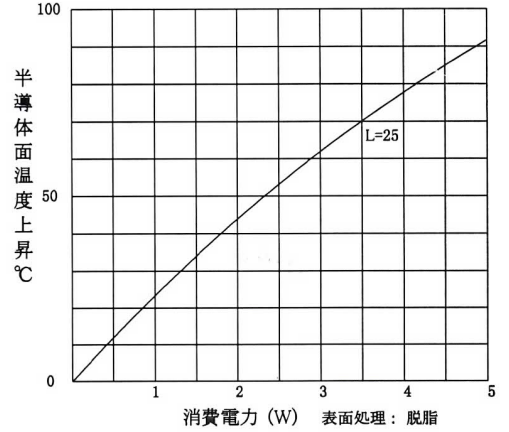
0.44Kg/m



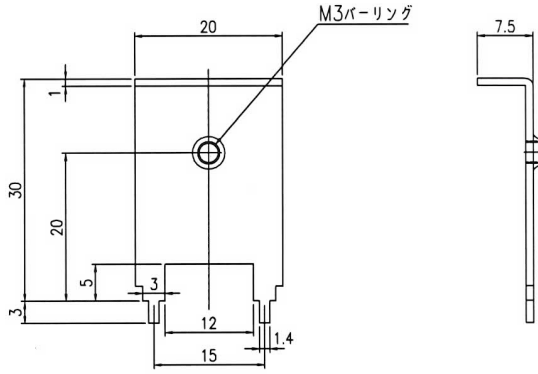
基板推奨穴径 Ø1.7



自然対流時の熱抵抗測定 $T_c - T_a$ °C/W

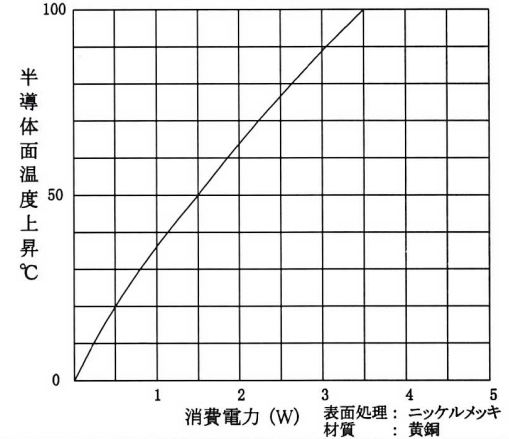


HP-S

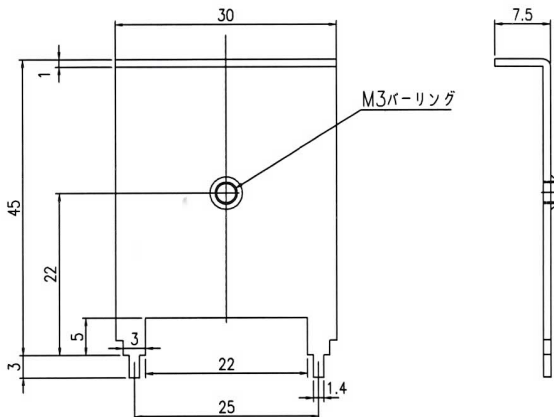


基板推奨穴径 Ø1.7

自然対流時の熱抵抗測定 $T_c - T_a$ °C/W



HP-B



基板推奨穴径 Ø1.7

自然対流時の熱抵抗測定 $T_c - T_a$ °C/W

