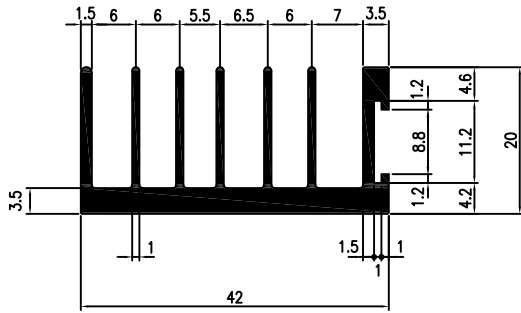


基板用ヒートシンク

PF2042

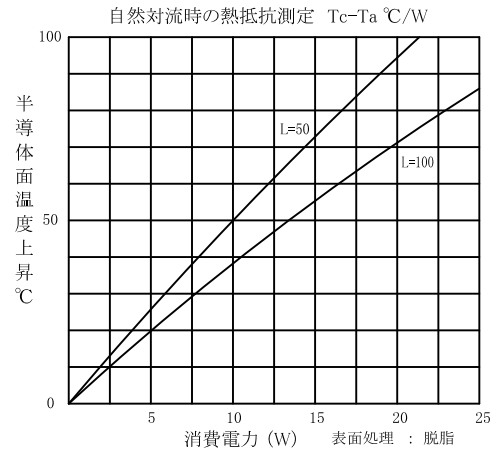
0.79Kg/m

基板取付金具 HF-15・HF-50



基板推奨穴径 $\phi 2.3$

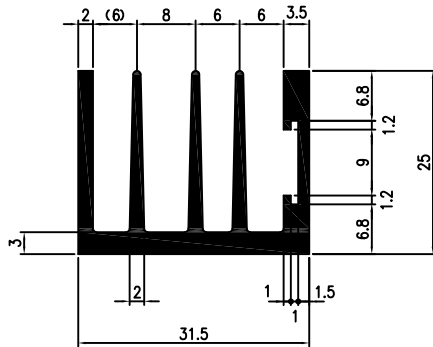
A=5.5 B=3



PF2532

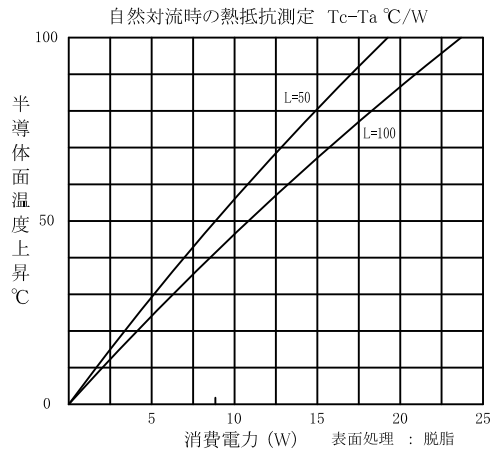
0.79Kg/m

基板取付金具 HF-15 HF-50は取付不可



基板推奨穴径 $\phi 2.3$

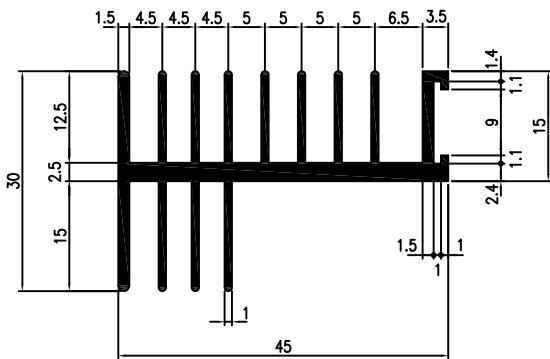
A=8 B=3



PF3045

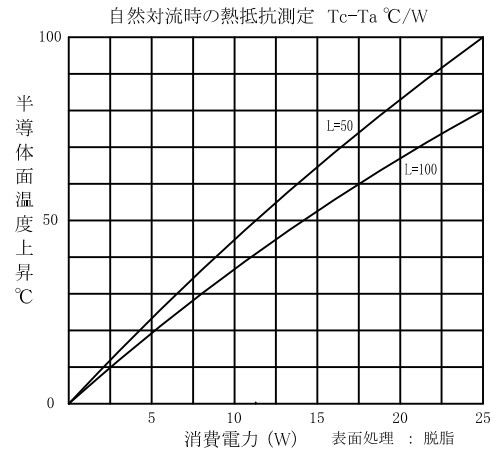
0.84Kg/m

基板取付金具 HF-15・HF-50



基板推奨穴径 $\phi 2.3$

A=3.5 B=3.5



HF-50

材質 黄銅 板厚 $t=0.8$ 処理 ニッケルメッキ

基板推奨穴径 $\phi 2.3$

HF-50を使用すれば基板のたわみ防止になります。

