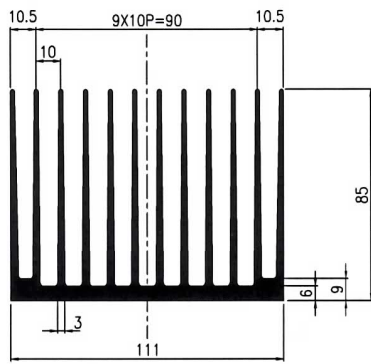
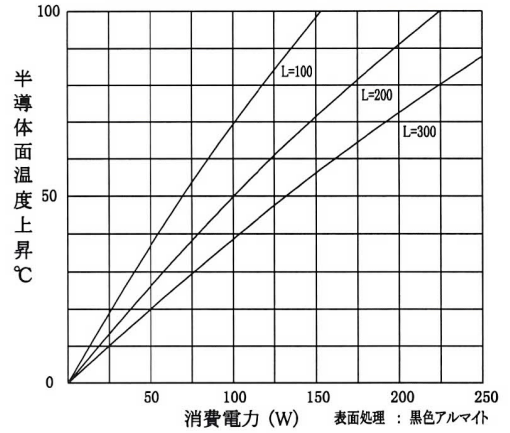


F85111

7.66Kg/m

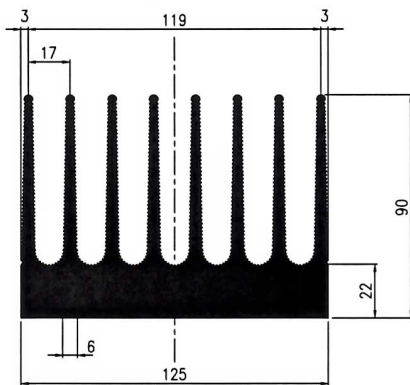


自然対流時の熱抵抗測定  $T_c - T_a$  °C/W

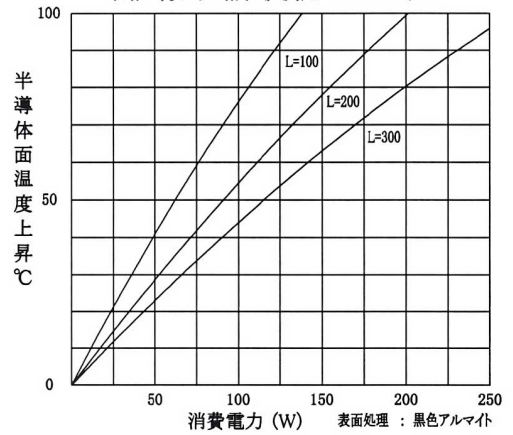


F90125R

13.46Kg/m

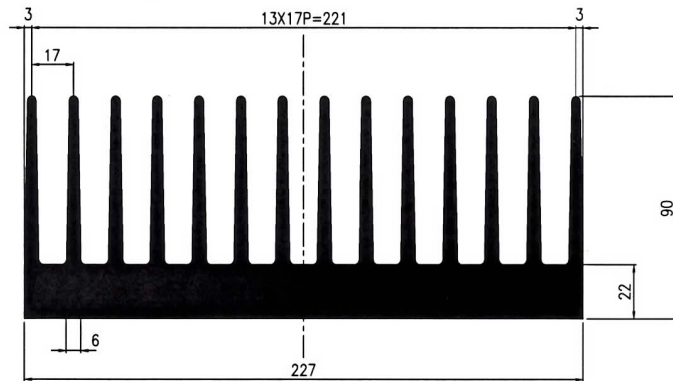


自然対流時の熱抵抗測定  $T_c - T_a$  °C/W

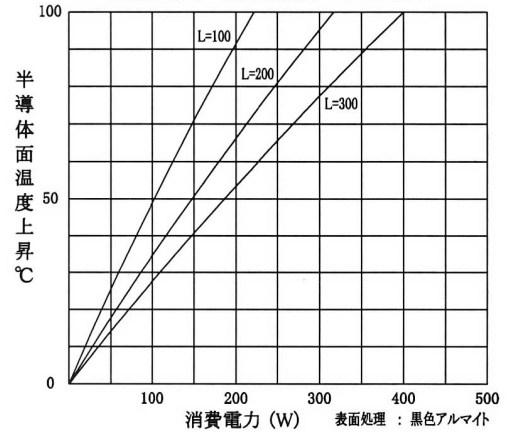


F90227

25.60Kg/m

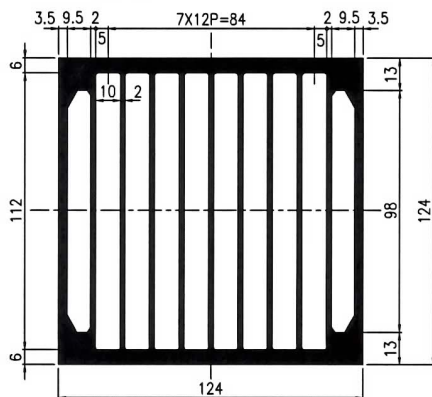


自然対流時の熱抵抗測定  $T_c - T_a$  °C/W



124V124

12.49Kg/m



強制風冷時の熱抵抗測定  $T_c - T_a$  °C/W

