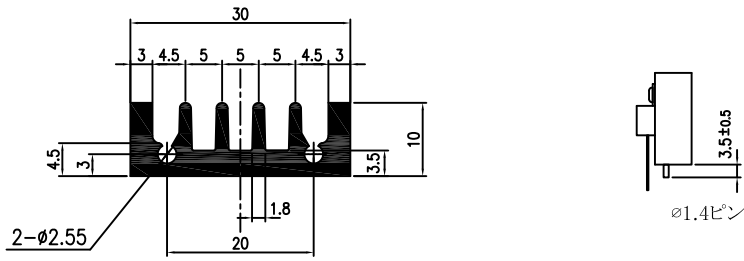


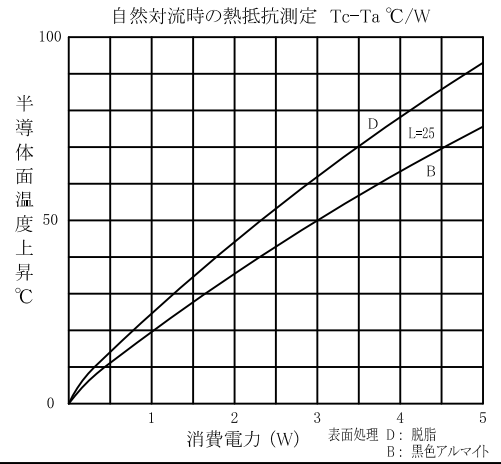
基板用ヒートシンク

PF10-AT

0.5Kg/m AT=基板挿入ピン

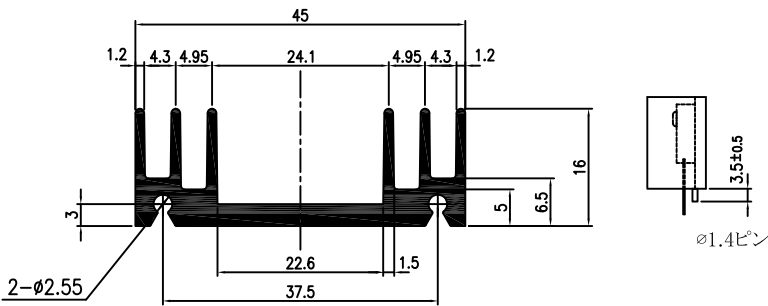


基板推奨穴径 $\phi 1.7$

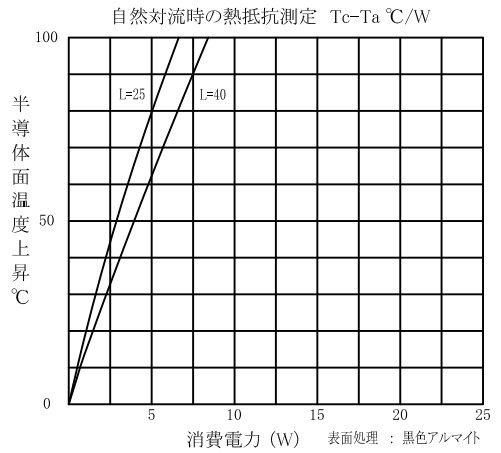


PF11-AT

0.71Kg/m AT=基板挿入ピン

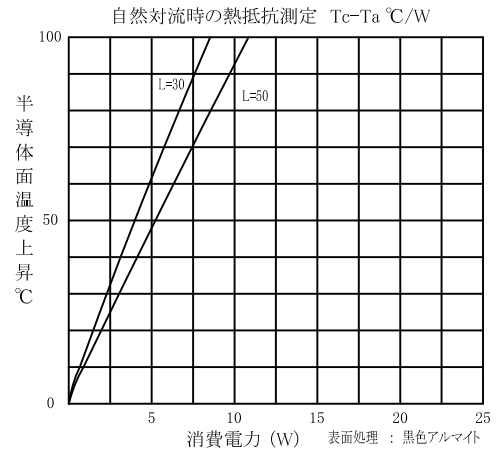
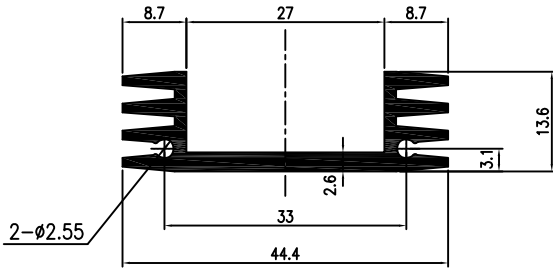


基板推奨穴径 $\phi 1.7$



PF12

0.58Kg/m 基板取付用 1.4ピン・M3タップ加工可



PF13

0.87Kg/m 基板取付用 1.4ピン・M3タップ加工可

