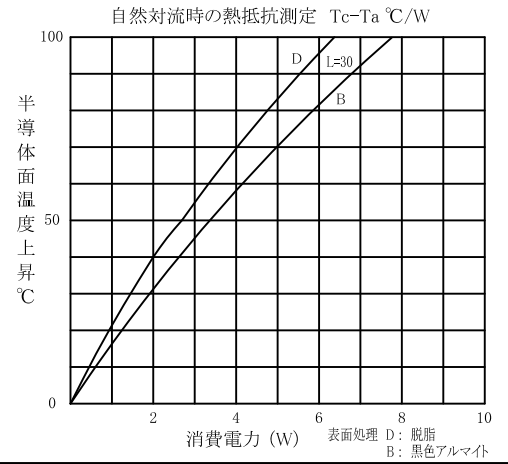
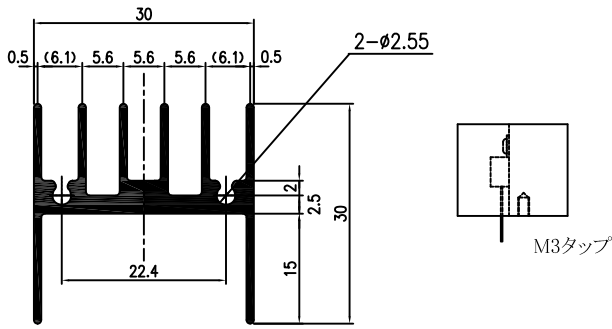


基板用ヒートシンク

PF3-TP

0.54Kg/m

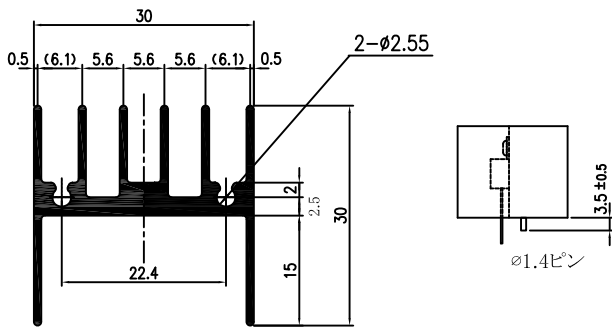
TP=タップ



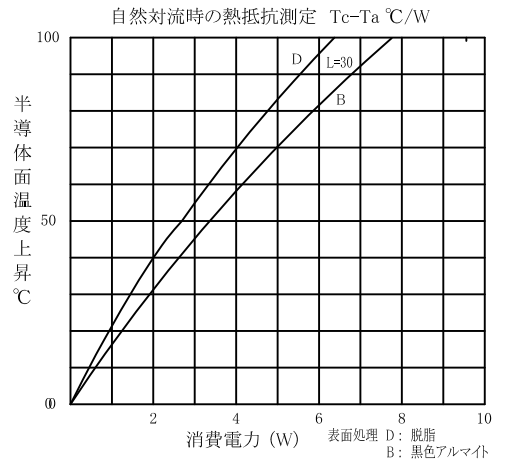
PF3-AT

0.54Kg/m

AT=基板挿入用ピン



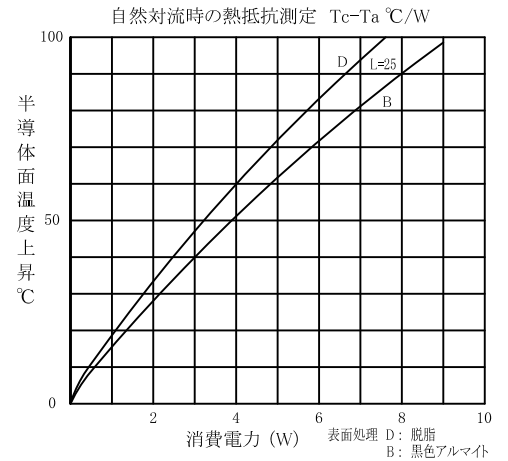
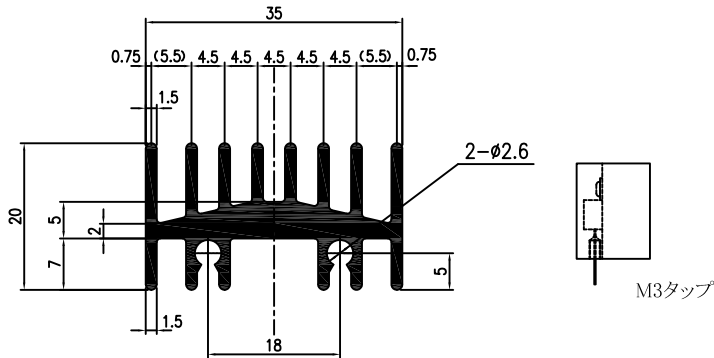
基板推奨穴径 $\phi 1.7$



PF4-TP

0.85Kg/m

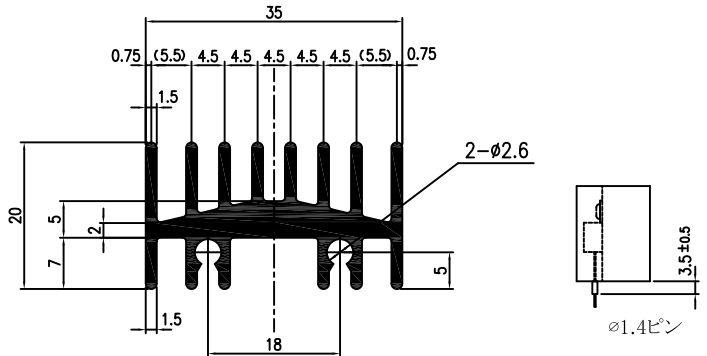
TP=タップ



PF4-AT

0.85Kg/m

AT=基板挿入用ピン



基板推奨穴径 $\phi 1.7$

